

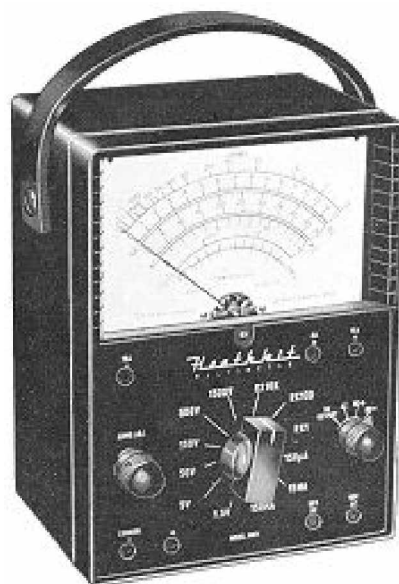
KODE MODUL

EL.002



SEKOLAH MENENGAH KEJURUAN
BIDANG KEAHLIAN TEKNIK ELEKTRONIKA
PROGRAM KEAHLIAN TEKNIK AUDIO VIDEO

Penggunaan Alat Bantu dan Alat Ukur Sederhana



BAGIAN PROYEK PENGEMBANGAN KURIKULUM
DIREKTORAT PENDIDIKAN MENENGAH KEJURUAN
DIREKTORAT JENDERAL PENDIDIKAN DASAR DAN MENENGAH
DEPARTEMEN PENDIDIKAN NASIONAL
2003

KATA PENGANTAR

Modul PENGGUNAAN ALAT BANTU DAN ALAT UKUR SEDERHANA digunakan sebagai panduan kegiatan belajar untuk membentuk kompetensi, yaitu : Mengoperasikan Peralatan Elektronik Audio, Mengoperasikan Peralatan Elektronik Video, dan Mengoperasikan Peralatan Elektronik Game Komersial pada bidang Keahlian Teknik Elektronika Program Keahlian Teknik Audio Video.

Modul ini terdiri atas 3 Kegiatan Belajar. Kegiatan Belajar 1 membahas tentang penggunaan alat ukur, Kegiatan belajar 2 membahas tentang penggunaan avometer, dan kegiatan Belajar 3 membahas tentang berisi penggunaan test pen.

Yogyakarta, Desember 2003

Penyusun,

Tim Fakultas Teknik
Universitas Negeri Yogyakarta

DAFTAR ISI MODUL

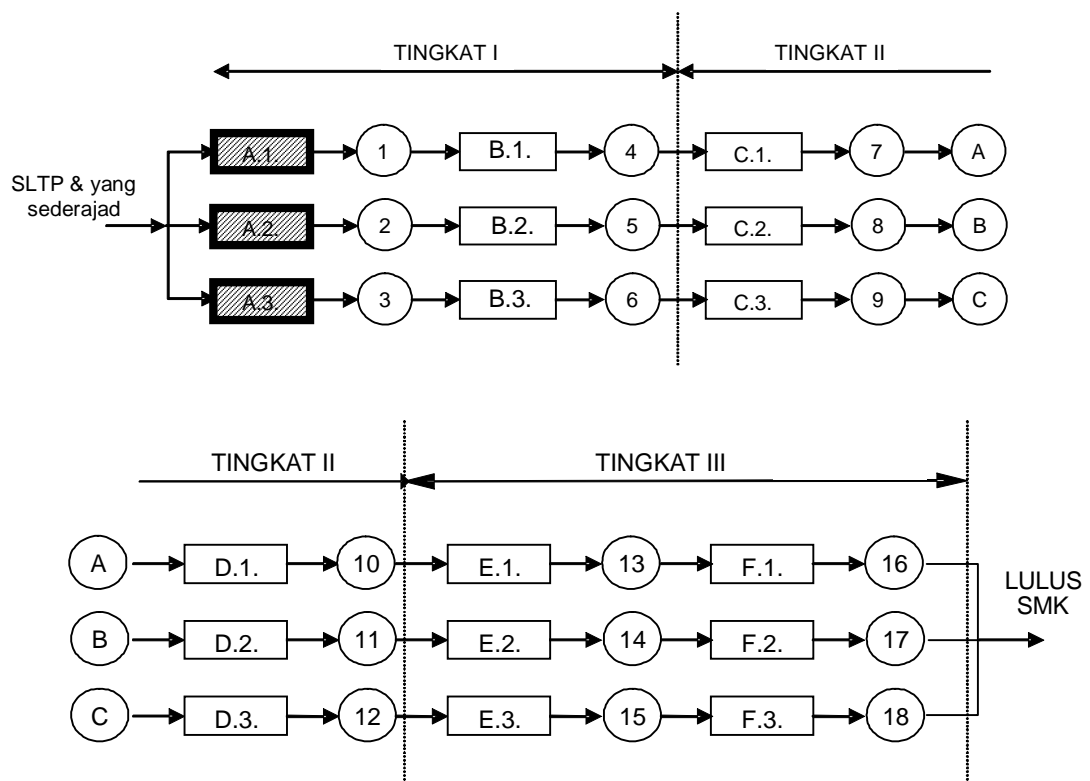
	Halaman
HALAMAN DEPAN	i
KATA PENGANTAR.....	ii
DAFTAR ISI	iii
PETA KEDUDUKAN MODUL	v
PERISTILAHAN / GLOSSARY	vii
I. PENDAHULUAN	1
A. DESKRIPSI	1
B. PRASYARAT	1
C. PETUNJUK PENGGUNAAN MODUL	2
1. Petunjuk bagi siswa	2
2. Peran guru	2
D. TUJUAN AKHIR	2
E. KOMPETENSI	3
F. CEK KEMAMPUAN	4
II. PEMBELAJARAN	5
A. RENCANA BELAJAR PESERTA DIKLAT	5
B. KEGIATAN BELAJAR	6
1. Kegiatan Belajar 1 : Penggunaan Alat Ukur	6
a. Tujuan kegiatan pembelajaran 1	6
b. Uraian Materi 1	6
c. Rangkuman 1	8
d. Tugas 1	8
e. Tes formatif 1	8
f. Kunci jawaban formatif 1	8
g. Lembar kerja 1	9
2. Kegiatan Belajar 2 : Penggunaan AVO Meter	11
a. Tujuan kegiatan pembelajaran 2.....	11
b. Uraian Materi 2	11

c. Rangkuman 2	16
d. Tugas 2	16
e. Tes formatif 2	16
f. Kunci jawaban formatif 2	16
g. Lembar kerja 2	17
3. Kegiatan Belajar 3 : Penggunaan Test Pen	23
a. Tujuan kegiatan pembelajaran 3.....	23
b. Uraian Materi 3	23
c. Rangkuman 3	24
d. Tugas 3	25
e. Tes formatif 3	25
f. Kunci jawaban formatif 3	25
g. Lembar kerja 3	25
III. EVALUASI	25
A. PERTANYAAN	28
B. KUNCI JAWABAN	28
C. KRITERIA KELULUSAN	29
IV. PENUTUP	30
DAFTAR PUSTAKA	31

PETA KEDUDUKAN MODUL

A. DIAGRAM PENCAPAIAN KOMPETENSI

Diagram ini menunjukkan tahapan urutan pencapaian kompetensi yang dilatihkan pada peserta diklat dalam kurun waktu tiga tahun. Modul Penggunaan Alat Bantu dan Alat Ukur Sederhana merupakan salah satu modul untuk membentuk kompetensi Mengoperasikan Peralatan Elektronik Audio, Mengoperasikan Peralatan Elektronik Video, dan Mengoperasikan Peralatan Elektronik Game Komersial.

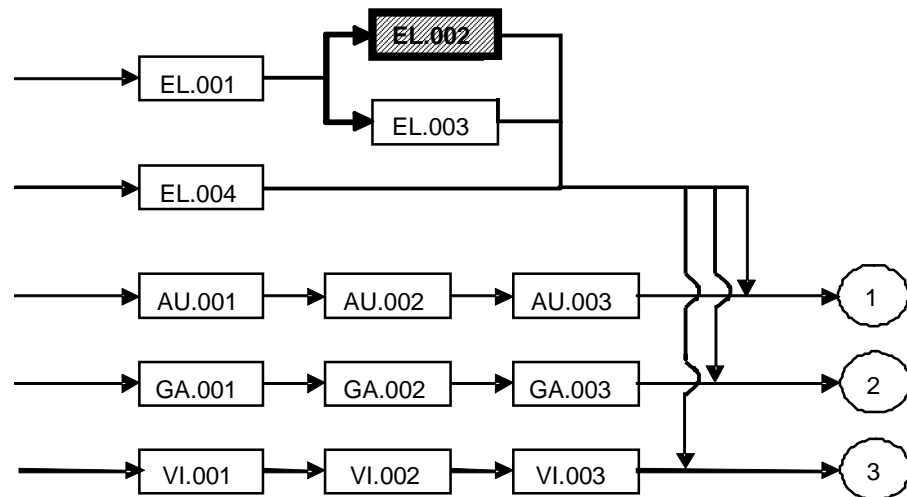


Keterangan :

- A.1. Mengoperasikan Peralatan elektronik Audio
- A.2. Mengoperasikan Peralatan elektronik Video
- A.3. Mengoperasikan Peralatan elektronik Game Komersial
- B.1. Merawat Peralatan Elektronik Audio
- B.2. Merawat Peralatan Elektronik Video
- B.3. Merawat Peralatan Elektronik Game Komersia

- C.1. Menginstalasi Peralatan Elektronik Audio
- C.2. Menginstalasi Peralatan Elektronik Video
- C.3. Menginstalasi Peralatan Elektronik Game Komersial
- D.1. Menerapkan Peralatan Elektronik Audio
- D.2. Menerapkan Peralatan Elektronik Video
- D.3. Menerapkan Peralatan Elektronik Game Komersial
- E.1. Melakukan Troubleshooting Peralatan Elektronik Audio
- E.2. Melakukan Troubleshooting Peralatan Elektronik Video
- E.3. Melakukan Troubleshooting Peralatan Elektronik Game Komersial
- F.1. Memperbaiki Kerusakan atau Gangguan Peralatan Elektronik Audio
- F.2. Memperbaiki Peralatan Elektronik Video
- F.3. Memperbaiki Peralatan Elektronik Game Komersial

B. KEDUDUKAN MODUL



Keterangan :

- AU.001 Pesawat Audio
- AU.002 Prosedur Standar Pengoperasian Pesawat Audio
- AU.003 Pengaturan Respons Akustik
- EL.001 Prosedur Kerja, Keselamatan dan Kesehatan Kerja
- EL.002 Penggunaan Alat Bantu dan Alat Ukur Sederhana
- EL.003 Penggunaan Peralatan Bengkel
- EL.004 Gambar Teknik Elektronika
- GA.001 Peralatan Game Komersial
- GA.002 Prosedur Standar Pengoperasian Game Komersial
- GA.003 Penggunaan Komputer Pribadi
- VI.001 Pesawat Video
- VI.002 Prosedur Standar Pengoperasian Pesawat Video
- VI.003 Pengaturan Respons Impresif Video

PERISTILAHAN / GLOSSARY

AC	:	Alternating Current
DC	:	Direct Current
mA	:	Mili Ampere
Zero Adjust Screw	:	Sekrup pengatur kedudukan jarum penunjuk
Zero Ohm Adjust Knob	:	Tombol pengatur jarum penunjuk pada kedudukan zero
Range Selector Switch	:	Saklar pemilih
Test Lead	:	Pencolok yang digunakan untuk mengambil tegangan
Transformator Step Down	:	Transformator penurun tegangan
Variac	:	Supply sumber AC yang dapat diatur

BAB I

PENDAHULUAN

A. DESKRIPSI JUDUL

PENGGUNAAN ALAT BANTU DAN ALAT UKUR SEDERHANA merupakan modul yang memiliki ruang lingkup meliputi penggunaan AVO meter dan penggunaan test pen.

Modul ini terdiri atas 3 Kegiatan Belajar. Kegiatan Belajar 1 membahas tentang pengertian mengukur dan mengenal simbol-simbol alat ukur yang terdapat dalam alat ukur. Kegiatan Belajar 2 berisi penggunaan AVO meter, fungsi dan kegunaan AVO meter, persiapan pengaturan pengukuran. Kegiatan Belajar 3 berisi fungsi dan kegunaan test pen, penggunaan test pen, keselamatan kerja penggunaan test pen.

Hasil belajar yang akan dicapai setelah selesai mempelajari modul ini adalah peserta diklat mampu menggunakan alat bantu dan alat ukur sederhana sesuai dengan fungsinya, cepat, dan tepat.

B. PRASYARAT

Penggunaan modul PENGGUNAAN ALAT BANTU DAN ALAT UKUR SEDERHANA, memiliki kemampuan awal yang harus dimiliki peserta diklat yaitu sudah memahami dan menerapkan prosedur keselamatan dan kesehatan kerja sesuai dengan peraturan perundang-undangan yang berlaku.

C. PETUNJUK PENGGUNAAN MODUL

Langkah-langkah yang perlu dilakukan dalam menggunakan modul, untuk memperoleh hasil belajar secara maksimal antara lain :

1. Petunjuk bagi Peserta Diklat

1. Mempersiapkan mental dan fisik secara baik.
2. Menggunakan sistem keselamatan kerja yang benar.
3. Bekerja secara kelompok untuk pekerjaan yang kompleks.
4. Melakukan diskusi tentang hal-hal yang akan dilakukan dalam mempraktikkan materi modul dengan instruktur.
5. Menyiapkan segala bahan dan perlengkapan yang diperlukan.

2. Petunjuk bagi Guru

1. Membantu peserta diklat dalam merencanakan proses belajar
2. Membimbing peserta diklat melalui tugas-tugas pelatihan yang dijelaskan dalam tahap belajar
3. Membantu peserta diklat dalam memahami konsep, praktik baru, dan menjawab pertanyaan siswa mengenai proses belajar siswa
4. Membantu peserta diklat untuk menentukan dan mengakses sumber tambahan lain yang diperlukan untuk belajar
5. Mengorganisasikan kegiatan belajar kelompok jika diperlukan
6. Merencanakan seorang ahli/pendamping guru dari tempat kerja untuk membantu jika diperlukan

D. TUJUAN AKHIR

Setelah mempelajari dan melakukan praktik berdasarkan kegiatan belajar dan lembar kerja yang ada pada modul, diharapkan peserta diklat mampu menggunakan alat bantu dan alat ukur sederhana sesuai dengan fungsinya, cepat, dan tepat.

E. KOMPETENSI

Modul ini merupakan subkompetensi Menggunakan alat bantu dan alat ukur sederhana yang menjadi salah satu unsur untuk membentuk kompetensi Mengoperasikan Peralatan Elektronik Audio, Mengoperasikan Peralatan Elektronik Video, dan Mengoperasikan Peralatan Elektronik Game Komersial. Uraian subkompetensi ini dijabarkan seperti di bawah ini.

Kompetensi/ Subkompetensi	Kriteria Unjuk Kerja	Lingkup Belajar	Materi Pokok Pembelajaran		
			Sikap	Pengetahuan	Ketrampilan
Menggunakan alat bantu dan alat ukur sederhana	Alat bantu dapat digunakan sesuai dengan fungsinya, cepat, dan tepat	Alat AVO meter dan Test pen		Alat bantu dan alat sederhana untuk operator	Penggunaan alat ukur AVO meter dan Test pen

F. CEK KEMAMPUAN

Sebelum mempelajari modul ini, isilah cek list (ü) kemampuan yang telah peserta diklat miliki dengan sikap jujur dan dapat dipertanggungjawabkan :

Subkompetensi	Pernyataan	Jawaban		Jika jawaban 'Ya' Kerjakan
		Tidak	Ya	
Menggunakan alat bantu dan alat ukur sederhana	1. Saya dapat mengenal simbol-simbol dalam alat ukur			Kerjakan tes formatif 1
	2. Saya dapat menggunakan AVO meter			Kerjakan tes formatif 2
	3. Saya dapat menggunakan Test Pen			Kerjakan tes formatif 3

Apabila anda menjawab Tidak pada salah satu pernyataan di atas, maka pelajarilah modul ini.

BAB II

PEMBELAJARAN

A. RENCANA BELAJAR SISWA

Kompetensi : Mengoperasikan Peralatan Elektronik Audio
Mengoperasikan Peralatan Elektronik Video
Mengoperasikan Peralatan Elektronik Game Komersial

Sub Kompetensi : Menggunakan Alat Bantu dan Alat Ukur Sederhana

Jenis Kegiatan	Tanggal	Waktu	Tempat Belajar	Alasan Perubahan	Tanda Tangan Guru
Kegiatan Belajar 1 Penggunaan Alat Ukur Listrik					
Kegiatan Belajar 2 Penggunaan AVO meter					
Kegiatan Belajar 3 Penggunaan Test Pen					

B. KEGIATAN BELAJAR

1. Kegiatan Belajar 1 : Penggunaan Alat UKur

a. Tujuan Kegiatan Pembelajaran 1

Peserta diklat memiliki kemampuan :

1. Menjelaskan pengertian mengukur dengan tepat.
2. Menjelaskan arti masing-masing simbol.

b. Uraian Materi 1

Mengukur pada hakekatnya membandingkan sesuatu besaran yang belum diketahui besarnya dengan besaran lain yang diketahui besarnya. Untuk keperluan tersebut diperlukan alat ukur.

Pemilihan alat ukur yang baik diperlukan dalam kegiatan pengukuran. Dalam proses pengukuran dapat terjadi kekeliruan-kekeliruan. Ada 2 kelompok kekeliruan, yaitu kekeliruan sistematis (berkaitan dengan alat ukur, metode pengukuran, dan faktor manusia) dan kekeliruan acak (berkaitan dengan faktor non teknis/sistematis).

Pemilihan alat ukur listrik adalah upaya untuk mendapatkan alat ukur yang sesuai dengan besaran-besaran listrik yang hendak diketahui nilai besarnya. Kegiatan ini berkaitan dengan upaya untuk menentukan nilai kuantitas besaran listrik yang hendak diketahui. Ada 2 besaran listrik penting yang untuk diketahui nilai besarnya, yaitu arus dan tegangan. Ragam, jenis, tanda gambar, tanda huruf, prinsip kerja, penggunaan, daerah kerja, dan penggunaan daya ditunjukkan seperti pada Tabel 1 berikut ini.

Tabel 1. Contoh-contoh alat ukur penunjuk Listrik.

Jenis	Tanda gambar	Tanda huruf	Prinsip Kerja	Contoh*	Dipakai dalam rangkaian	Penunjukan dalam hal AC	Daerah kerja			Penggunaan daya
							Arus	Tegangan	Frekwensi	
Kumparan putar		M	Gaya elektromagnetik antara medan magnet suatu magnet tetap dan arus	$V\Omega N\theta L\phi$	DC		$1,5 \times 10^{-6} \sim 10^2$	$10^{-2} \sim 10^3$	—	Kecil
Penyearah		R	Kombinasi suatu pengubah semikonduktor saat suatu alat ukur jenis kumparan putar	$V\Omega f$	AC	Harga rata-rata	$5 \times 10^{-4} \sim 10^{-1}$	$1 \sim 10^3$	$< 10^4$	Kecil
Thermokopel		T	Kombinasi suatu pengubah memakai thermokopel dan alat ukur jenis kumparan putar	$V\Delta W$	AC dan DC	Harga efektif	$10^{-3} \sim 5$	$5 \times 10^{-1} \sim 1,5 \times 10^2$	$< 10^8$	Kecil
Besi putar		S	Gaya elektromagnetik pada suatu inti besi dalam suatu medan magnet	$V\Delta$	AC dan DC	Harga efektif	$10^{-2} \sim 3 \times 10^2$	$10 \sim 10^3$	$< 5 \times 10^2$	Besar
Elektrodinamometer		D	Gaya elektromagnetik antara arus-arus	$V\Delta W f$	AC dan DC	Harga efektif	$10^{-2} \sim 50$	$1 \sim 10^3$	$< 10^3$	Besar
Induksi		I	Gaya elektromagnetik yang ditimbulkan oleh medan magnet bolak-balik dan arus yang terimbas oleh medan magnet	$V\Delta W N W h$	AC	Harga efektif	$10^{-1} \sim 10^2$	$1 \sim 10^3$	$< 3 \times 10 \sim 10^2$	Besar
Elektrostatik		E	Gaya tarik elektrostatik antara dua elektroda bermuatan	$V\Omega$	AC dan DC	Harga efektif	—	$10 \sim 5 \times 10^3$	$< 10^8$	Kecil sekali

*Contoh... V: voltmeter, A: ammeter, W: Wattmeter Ω: ohm meter N: rotating speed meter θ: thermometer ϕ: magnetic fluxmeter
f: frequency meter L: illuminometer

c. Rangkuman 1

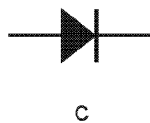
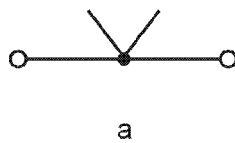
Mengukur adalah membandingkan suatu besaran dengan satuannya. Pemilihan alat ukur yang digunakan harus disesuaikan dengan besaran yang hendak diukur. Simbol-simbol yang terdapat dalam alat ukur memiliki arti masing-masing yang menjelaskan penggunaan alat ukur.

d. Tugas 1

1. Amati alat ukur yang ada di laboratorium!
2. Catat simbol-simbol yang terdapat dalam alat ukur dan jelaskan!
3. Diskusikan dengan guru tentang keamanan penggunaan AVO meter!

e. Tes Formatif 1

1. Jelaskan apa yang dimaksud dengan mengukur!
2. Jelaskan arti simbol-simbol berikut ini!



f. Kunci Jawaban Formatif 1

1. Mengukur adalah kegiatan membandingkan suatu besaran yang belum diketahui besarnya dengan besaran lain yang sudah diketahui besarnya (satuannya).

2. Penjelasannya

- a. Alat ukur jenis termokopel, prinsip kerjanya merupakan kombinasi suatu pengubah memakai termokopel dan alat ukur jenis kumparan putar.
- b. Alat ukur jenis induksi, prinsip kerjanya menggunakan gaya elektromagnetik antara medan magnet tetap dan arus.
- c. Alat ukur jenis penyearah, prinsip kerjanya merupakan kombinasi suatu pengubah memakai penyearah semi konduktor dan alat ukur jenis kumparan putar .
- d. Alat ukur jenis kumparan putar, prinsip kerjanya menggunakan gaya elektromagnetik yang ditimbulkan oleh medan magnet bolak balik dan arus yang terimbas oleh medan magnet.

g. Lembar Kerja 1

1) Alat dan Bahan

1. Ampere meter DC portable standar: klas 0,5 dengan batas ukur 1/3/10/30 mA.
2. Ampere meter DC portable standar : klas 0,5 dengan batas ukur 10/30/100/300 mA
3. Miniatur ampere meter DC portable standar.
4. Handy calibrator : 0 - 30 V DC.
5. Tahanan Standar : 1 KW , dan 10KW.
6. Volt meter DC portable standar : klas 0,5 dengan batas ukur 0,3/1/3/10 V.
7. Volt meter DC portable standar : klas 0,5 dengan batas ukur 3/10/30/100 V.
8. Volt meter DC portable standar : klas 1,0 dengan batas ukur /10/30/100/300 V.
9. Miniatur Volt meter DC portable Klas 1,0 dengan ukur 3/10/30/100/300 V.
10. Obeng (Drei).
11. Buku manual pada masing-masing meter.

2) Keselamatan dan Kesehatan Kerja

1. Letakkanlah peralatan pada posisi yang aman pada meja praktikum.
2. Pastikanlah meter dalam kondisi belum terhubung dengan untai yang lain.
3. Aturilah posisi batas ukur sesuai dengan nilai yang akan diukur. Untuk lebih amannya letakkan pada posisi batas ukur yang paling besar.
4. Biasakanlah membedakan probe meter antara terminal positif (+) dan negatif (-) dengan kabel penghubung yang berlainan warna.
5. Lihatlah dan bacalah terlebih dahulu resistor yang hendak dipakai. Apakah sudah sesuai dengan percobaan yang hendak berlangsung.
6. Janganlah sekali-kali menghubungkan meter DC dengan tegangan sumber AC.
7. Biasakanlah meja, kursi, dan ruangan praktikum dalam keadaan bersih dan nyaman, baik sebelum maupun sesudah praktikum.

3) Langkah Kerja

1. Catatlah spesifikasi masing-masing meter, cocokkan dengan manual masing-masing meter!
2. Amatilah dan baca masing-masing meter yang saudara hadapi, yang berkaitan dengan jenis meter, tanda gambar, daerah kerja, dan batas ukur!
3. Lakukanlah perbandingan antar meter sejenis, catat hasilnya!
4. Berilah keterangan dari masing-masing meter yang saudara amati!

2. Kegiatan Belajar 2 : Penggunaan AVO Meter

a. Tujuan Kegiatan Pembelajaran 2

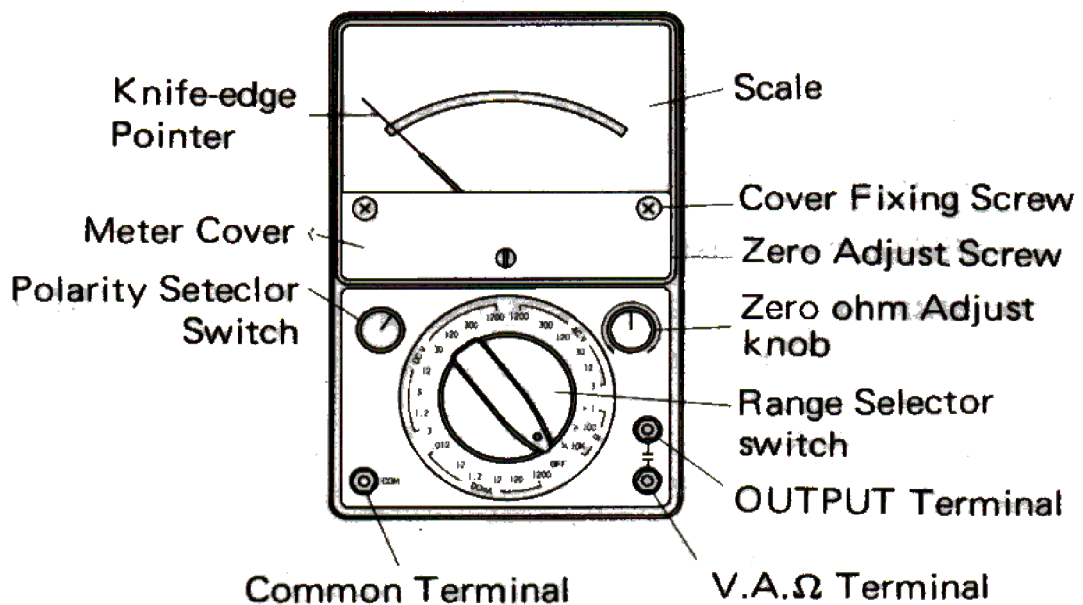
Peserta diklat memiliki kemampuan :

1. Mengetahui fungsi dan kegunaan AVO meter dengan benar
2. Menggunakan AVO meter sesuai prosedur dengan benar

b. Uraian Materi 2

1) AVO Meter

AVO meter sering disebut multimeter atau multitester, alat ini biasa dipakai untuk mengukur harga resistansi (tahanan), tegangan AC (Alternating Current), tegangan DC (Direct Current), dan arus DC. Bagian-bagian AVO meter seperti ditunjukkan gambar di bawah.



Gambar 1. AVO meter/Multimeter

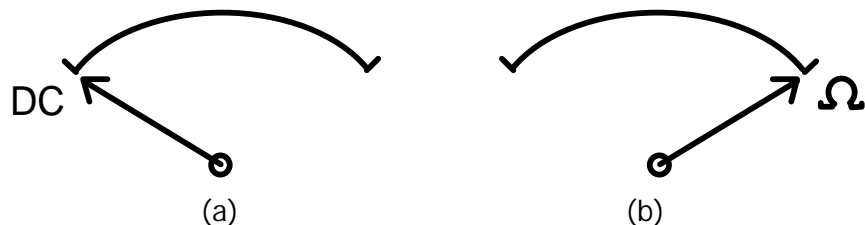
Dari gambar AVO meter dapat dijelaskan bagian-bagian dan fungsinya :

1. Sekrup pengatur kedudukan jarum penunjuk (Zero Adjust Screw), berfungsi untuk mengatur kedudukan jarum penunjuk dengan cara memutar sekrupnya ke kanan atau ke kiri dengan menggunakan obeng pipih kecil.
2. Tombol pengatur jarum penunjuk pada kedudukan zero (Zero Ohm Adjust Knob), berfungsi untuk mengatur jarum penunjuk pada posisi nol. Caranya : saklar pemilih diputar pada posisi W (Ohm), test lead + (merah dihubungkan ke test lead – (hitam), kemudian tombol pengatur kedudukan 0 W diputar ke kiri atau ke kanan sehingga menunjuk pada kedudukan 0 W.
3. Saklar pemilih (Range Selector Switch), berfungsi untuk memilih posisi pengukuran dan batas ukurannya. AVO meter biasanya terdiri dari empat posisi pengukuran, yaitu :
 - a. Posisi W (Ohm) berarti AVO Meter berfungsi sebagai ohmmeter, yang terdiri dari tiga batas ukur : $\times 1$; $\times 10$; dan K W.
 - b. Posisi ACV (Volt AC) berarti AVO Meter berfungsi sebagai voltmeter AC yang terdiri dari lima batas ukur : 10; 50; 250; 500; dan 1000.
 - c. Posisi DCV (Volt DC) berarti AVO meter berfungsi sebagai voltmeter DC yang terdiri dari lima batas ukur : 10; 50; 250; 500; dan 1000.
 - d. Posisi DCmA (milliampere DC) berarti AVO meter berfungsi sebagai mili amperemeter DC yang terdiri dari tiga batas ukur : 0,25; 25; dan 500.Tetapi ke empat batas ukur di atas untuk tipe AVO meter yang satu dengan yang lain batas ukurannya belum tentu sama.
4. Lubang kutub + (V A W Terminal), berfungsi sebagai tempat masuknya test lead kutub + yang berwarna merah.

5. Lubang kutub – (Common Terminal), berfungsi sebagai tempat masuknya test lead kutub - yang berwarna hitam.
6. Saklar pemilih polaritas (Polarity Selector Switch), berfungsi untuk memilih polaritas DC atau AC.
7. Kotak meter (Meter Cover), berfungsi sebagai tempat komponen-komponen AVO meter.
8. Jarum penunjuk meter (Knife –edge Pointer), berfungsi sebagai penunjuk besaran yang diukur.
9. Skala (Scale), berfungsi sebagai skala pembacaan meter.

2) Penggunaan AVO Meter

Pertama-tama jarum penunjuk meter diperiksa apakah sudah tepat pada angka 0 pada skala DCmA , DCV atau ACV posisi jarum nol di bagian kiri (lihat gambar 2 a), dan untuk skala ohmmeter posisi jarum nol di bagian kanan (lihat gambar 2 b). Jika belum tepat harus diatur dengan memutar sekrup pengatur kedudukan jarum penunjuk meter ke kiri atau ke kanan dengan menggunakan obeng pipih (-) kecil.



Gambar 2. Kedudukan Normal Jarum Penunjuk Meter

a) AVO Meter untuk Mengukur Resistansi

Pengukuran resistansi, diawali dengan pemilihan posisi saklar pemilih AVO meter pada kedudukan W dengan batas ukur x 1. Test lead merah dan test lead hitam saling dihubungkan dengan tangan kiri, kemudian tangan kanan mengatur tombol pengatur kedudukan jarum pada posisi nol pada skala W. Jika jarum penunjuk meter tidak dapat diatur pada posisi nol, berarti baterainya sudah lemah dan harus diganti dengan

baterai yang baru. Langkah selanjutnya kedua ujung test lead dihubungkan pada ujung-ujung resistor yang akan diukur resistansinya. Cara membaca penunjukan jarum meter sedemikian rupa sehingga mata kita tegak lurus dengan jarum meter dan tidak terlihat garis bayangan jarum meter. Supaya ketelitian tinggi kedudukan jarum penunjuk meter berada pada bagian tengah daerah tahanan. Jika jarum penunjuk meter berada pada bagian kiri (mendekati maksimum), maka batas ukurnya di ubah dengan memutar saklar pemilih pada posisi x 10. Selanjutnya dilakukan lagi pengaturan jarum penunjuk meter pada kedudukan nol, kemudian dilakukan lagi pengukuran terhadap resistor tersebut dan hasil pengukurannya adalah penunjukan jarum meter dikalikan 10 W. Apabila dengan batas ukur x 10 jarum penunjuk meter masih berada di bagian kiri daerah tahanan, maka batas ukurnya diubah lagi menjadi K W dan dilakukan proses yang sama seperti waktu mengganti batas ukur x 10. Pembacaan hasilnya pada skala KW, yaitu angka penunjukan jarum meter dikalikan dengan 1 K W.

b) AVO Meter untuk Mengukur Tegangan DC

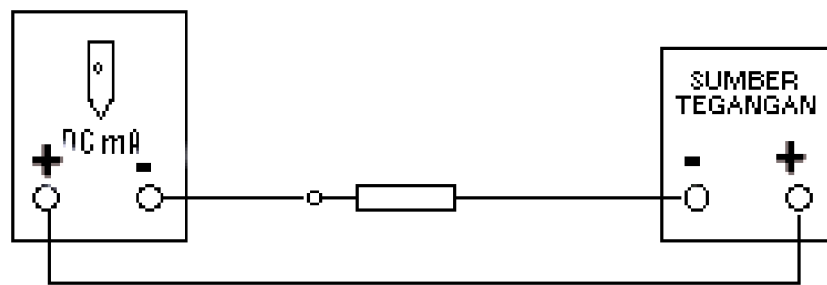
Pengukuran tegangan DC (misal dari baterai atau power supply DC), diawali AVO meter diatur pada kedudukan DCV dengan batas ukur yang lebih besar dari tegangan yang akan diukur. Test lead merah pada kutub (+) AVO meter dihubungkan ke kutub positif sumber tegangan DC yang akan diukur, dan test lead hitam pada kutub (-) AVO meter dihubungkan ke kutub negatif (-) dari sumber tegangan yang akan diukur. Hubungan semacam ini disebut hubungan paralel. Untuk mendapatkan ketelitian yang paling tinggi, usahakan jarum penunjuk meter berada pada kedudukan paling maksimum, caranya dengan memperkecil batas ukurnya secara bertahap dari 1000 V ke 500 V; 250 V dan seterusnya.

Dalam hal ini yang perlu diperhatikan adalah bila jarum sudah didapatkan kedudukan maksimal jangan sampai batas ukurnya diperkecil lagi, karena dapat merusakkan AVO meter.

c) AVO Meter untuk Mengukur Tegangan AC

Pengukuran tegangan AC dari suatu sumber listrik AC, saklar pemilih AVO meter diputar pada kedudukan ACV dengan batas ukur yang paling besar misal 1000 V. Kedua test lead AVO meter dihubungkan ke kedua kutub sumber listrik AC tanpa memandang kutub positif atau negatif. Selanjutnya caranya sama dengan cara mengukur tegangan DC di atas.

d) AVO Meter Untuk Mengukur Arus DC



Gambar 3. AVO meter untuk Mengukur Arus DC

Pengukuran arus DC dari suatu sumber arus DC, saklar pemilih pada AVO meter diputar ke posisi DCmA dengan batas ukur 500 mA. Kedua test lead AVO meter dihubungkan secara seri pada rangkaian sumber DC (perhatikan gambar 3).

Ketelitian paling tinggi didapatkan bila jarum penunjuk AVO meter pada kedudukan maksimum. Untuk mendapatkan kedudukan maksimum, saklar pilih diputar setahap demi setahap untuk mengubah batas ukurnya dari 500 mA; 250 mA; dan 0, 25 mA. Yang perlu diperhatikan adalah bila jarum sudah didapatkan kedudukan maksimal jangan sampai batas ukurnya diperkecil lagi, karena dapat merusakkan AVO meter.

c. Rangkuman 2

AVO meter yang dikenal dengan istilah multimeter atau multimeter merupakan alat ukur terintegrasi yang dapat digunakan untuk mengukur tegangan (Voltmeter), arus (Amperemeter), dan resistansi (ohmmeter). Dalam AVO meter pemilihan besaran yang ingin diukur dengan mengatur range selector sesuai dengan keinginan.

AVO meter mudah rusak terutama oleh penggunaan yang diluar kemampuannya. Sebelum melakukan pengukuran, batas ukur AVO meter ditempatkan pada batas ukur paling tinggi dan dapat diturunkan untuk mendapatkan pembacaan yang baik.

d. Tugas 2

1. Amati AVO meter yang ada, perhatikan batas ukur setiap besaran!
2. Perhatikan keselamatan kerja dalam melakukan pengukuran!

e. Tes Formatif 2

1. Jelaskan besaran-besaran yang dapat diukur dengan menggunakan AVO meter!
2. Apakah yang perlu diatur apabila ingin kedudukan jarum penunjuk pada posisi nol?

f. Kunci Jawaban Formatif 2

1. Besaran-besaran yang dapat diukur dengan menggunakan AVO meter adalah tegangan AC, tegangan DC, arus DC, dan resistansi.
2. Untuk mengatur kedudukan jarum penunjuk digunakan sekrup pengatur kedudukan jarum penunjuk (Zero Adjust Screw) dan tombol pengatur jarum penunjuk pada kedudukan zero (Zero Ohm Adjust Knob).

g. Lembar Kerja 2

1) Alat dan Bahan

1. AVO meter 1 buah
2. Saklar satu kutub 1 buah
3. Power supply DC variabel 1 buah
4. Variac 1 buah
5. Transformator step down 1 buah
6. Resistor dengan berbagai macam ukuran hambatan dan daya
7. Batu baterai dengan berbagai macam tegangan
8. Kabel penghubung secukupnya
9. Kotak terminal

2) Kesehatan dan Keselamatan Kerja

1. Saat merangkai sumber tegangan harus dalam keadaan mati atau saklar dalam keadaan terbuka
2. Rangkailah dengan teliti sesuai dengan gambar rangkaian.
3. Sumber tegangan pada awalnya diatur pada 0 Volt.
4. Janganlah meletakkan peralatan di tepi meja.
5. Kabel penghubung yang tidak terpakai jangan dekat dengan rangkaian.

3) Langkah Kerja

a) Percobaan Mengukur Hambatan (Range W) menggunakan AVO meter.

1. Siapkan alat dan bahan yang akan digunakan untuk mengukur beberapa resistor dengan berbagai macam hambatan!
2. Sesuaikan batas ukur dengan besar resistor yang akan diukur!
3. Aturlah kedudukan jarum penunjuk pada posisi nol ohm dengan menghubungkan test lead (+) dan test lead negatif kemudian memutar tombol pengatur pada kedudukan nol ke kanan atau ke kiri!

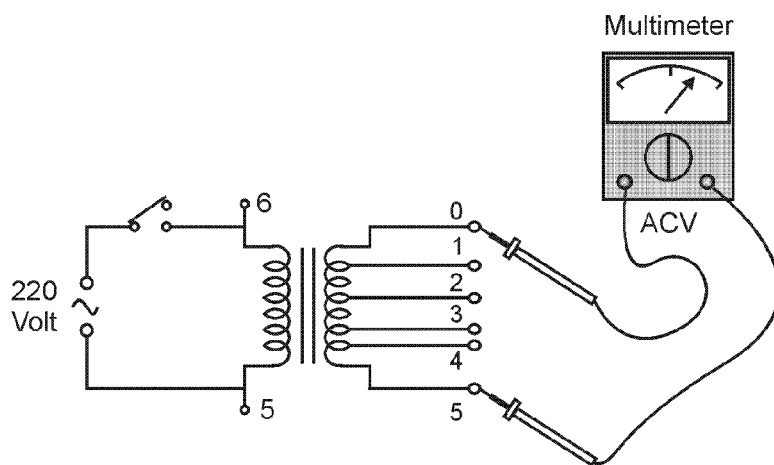
4. Ukurlah hambatan tersebut dan masukan hasilnya dalam tabel!
5. Ulangilah langkah 2 sampai 4 untuk resistor dengan nilai yang berbeda!
6. Bandingkan hasilnya antara yang tertera pada body resistor dengan hasil pengukuran!

Tabel 2. Percobaan Mengukur Hambatan (Range W) menggunakan AVO meter

No	Harga yang tertulis pada body (W)	Pengukuran (W)	Selisih (W)
1			
2			
3			
4			
5			

b) Percobaan Mengukur Tegangan AC (Range ACV) dengan AVO meter.

1. Buatlah rangkaian seperti gambar di bawah!



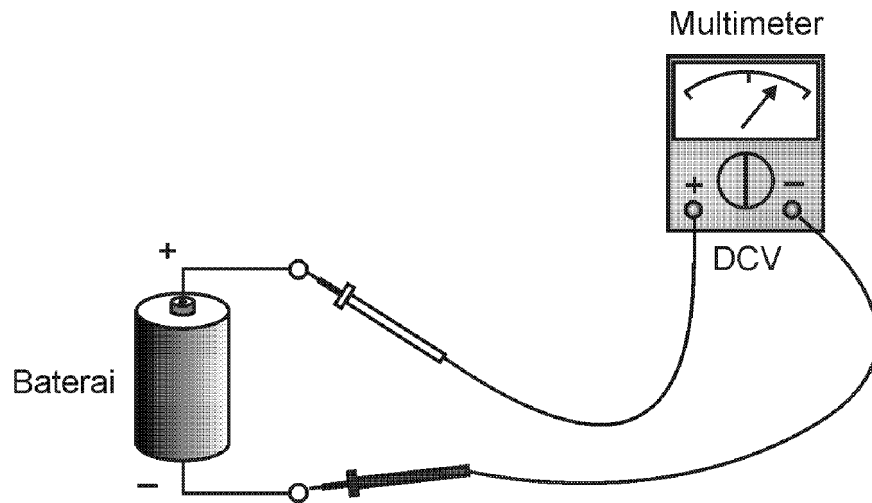
Gambar 4. AVO Meter untuk Mengukur Tegangan AC

2. Aturlah saklar pemilih AVO meter pada ACV dengan batas ukur paling besar.
3. Hubungkan rangkaian saudara dengan sumber tegangan AC 220 Volt, lakukan pengukuran seperti tabel 3 di bawah, batas ukur diperkecil secara bertahap sampai didapatkan kedudukan maksimal jarum penunjuk meter.

Tabel 3. Percobaan Mengukur Tegangan AC (Range ACV) dengan AVO meter

No	Terminal yang diukur	Tegangan output Transformator (Volt)	Pengukuran (Volt)	Selisih (Volt)
1	0 – 1			
2	0 – 2			
3	0 – 3			
4	0 – 4			
5	0 – 5			

- c) Percobaan Mengukur Tegangan DC (Range DCV) dengan AVO meter.
1. Siapkanlah beberapa buah batu baterai yang akan diukur tegangannya.
 2. Aturlah saklar pemilih pada posisi DCV dan sesuaikan batas ukur Voltmeter dengan tegangan baterai yang akan diukur
 3. Ukurlah tegangan baterai dengan cara kutub positif meter dihubungkan kutub positif baterai dan kutub negatif meter dihubungkan dengan kutub negatif baterai, hasilnya masukan dalam tabel 4 (lihat gambar 5)



Gambar 5. AVO Meter untuk Mengukur Tegangan DC

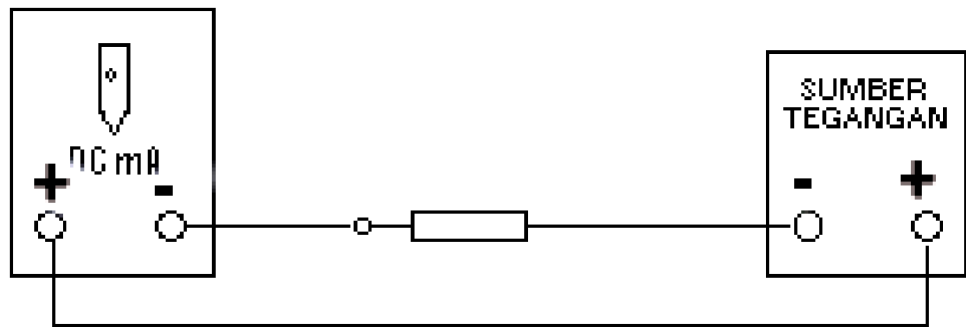
4. Ulangilah langkah 2 sampai dengan 3 untuk batu baterai dengan tegangan yang berbeda.
5. Bandingkan hasilnya antara yang tertulis di baterai dengan hasil pengukuran

Tabel 4. Percobaan Mengukur Tegangan DC (Range DCV) dengan AVO meter

No	Tegangan Baterai (Volt)	Pengukuran (Volt)	Selisih (Volt)
1	1.5		
2	3		
3	6		
4	9		

d) AVO meter digunakan untuk mengukur Arus DC (Range DC mA)

1. Buatlah rangkaian seperti pada gambar pada halaman berikut.



Gambar 6. AVO meter untuk Mengukur Arus DC

2. Aturlah batas ukur pada posisi maksimal, power supply DC pada posisi nol.
3. Aturlah saklar dalam posisi terbuka (keadaan OFF)
4. Telitilah rangkaian saudara dengan cermat
5. Hubungkan saklar, aturlah sumber tegangan DC sampai didapatkan simpangan jarum meter setengah skala penuh, amati penunjukan jarum AVO meter dan hasilnya masukan dalam tabel 5.
6. Bukalah saklar gantilah resistor dengan harga yang berbeda sesuai dengan tabel 5 di bawah.
7. Lakukanlah seperti pada langkah 7.
8. Ulangi langkah no 6 sampai dengan 7, kemudian hasilnya masukan dalam tabel 5.

Tabel 4. Percobaan Mengukur Arus DC (Range DCmA) dengan AVO meter

No	Harga Hambatan (W)	Perhitungan (mA)	Pengukuran (mA)	Selisih (mA)
1	47			
2	56			
3	100			
4	220			
5	330			

4) Lembar Latihan

1. Apakah AVO meter itu ?
2. Apakah yang harus diatur jika AVO meter digunakan untuk mengukur tegangan AC ?
3. Apakah yang harus diatur jika AVO meter digunakan untuk mengukur tegangan DC?
4. Apakah yang harus diatur jika AVO meter digunakan mengukur arus DC ?
5. Apakah yang harus diatur jika AVO meter digunakan mengukur tahanan ?

3. Kegiatan Belajar 3 : Penggunaan Test Pen

a. Tujuan Kegiatan Pembelajaran 3

Peserta diklat memiliki kemampuan ::

1. Menjelaskan fungsi test pen dengan benar.
2. Menggunakan test pen dengan benar.

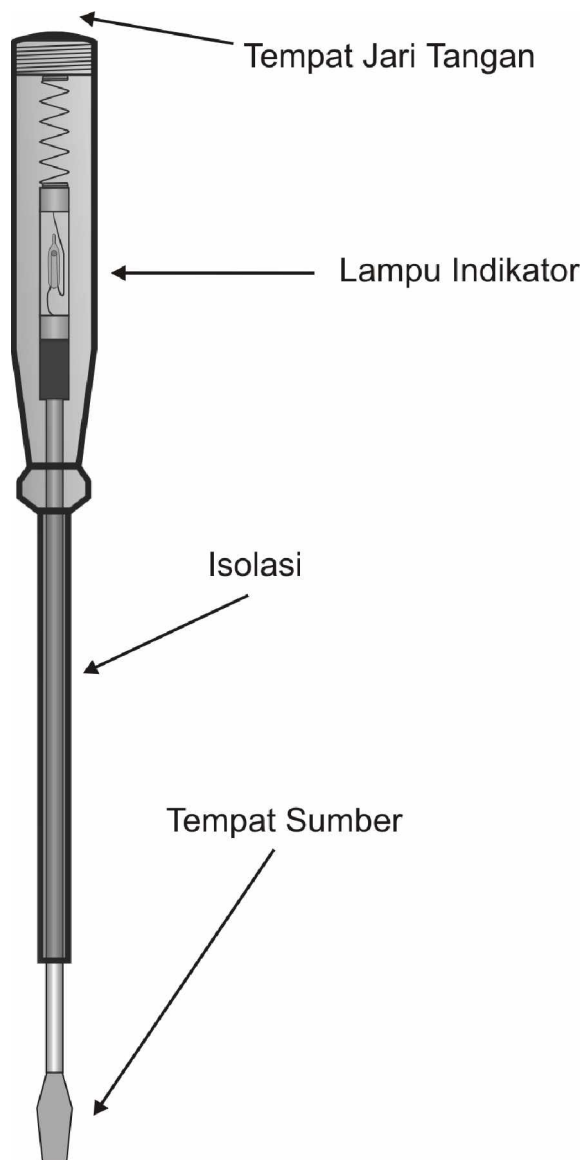
b. Uraian Materi 3

Test pen sering digunakan dalam kegiatan elektronika. Test pen merupakan alat bantu pengukuran sederhana, test pen digunakan untuk mengetahui apakah suatu penghantar listrik (kabel atau kawat) memiliki tegangan listrik. Dalam gambar 7 ditunjukkan gambar test pen.

Didalam test pen terdapat lampu petunjuk (indicator) yang akan memberikan tanda, apabila menyala maka pada bagian sumber terdapat tegangan, sebaliknya apabila tidak menyala maka pada bagian sumber tidak terdapat tegangan.

Cara penggunaan test pen sebagai berikut :

1. Pegang test pen dengan ujung-ujung jari
2. Letakkan jari telunjuk pada bagian atas (tempat jari tangan)
3. Pastikan bahwa jari-jari tangan anda tidak menyentuh bagian sumber dan buatlah pengukuran menjadi nyaman
4. Tempelkan ujung bagian bawah test pen (tempat sumber) dengan penghantar yang akan diuji.
5. Perhatikan lampu petunjuk
6. Lepaskan test pen dari penghantar yang diuji



Gambar 7. Test Pen

c. Rangkuman 3

Test pen merupakan alat bantu pengukuran yang digunakan untuk mengetahui apakah suatu penghantar (atau sumber listrik) terdapat tegangan. Test pen tidak dapat mengetahui besarnya tegangan sumber. Test pen memiliki lampu petunjuk (indicator) apabila lampu menyala maka pada sumber terdapat tegangan, sebaliknya apabila lampu tidak menyala maka pada sumber tidak terdapat sumber tegangan.

d. Tugas 3

1. Perhatikan keselamatan kerja dalam menggunakan test pen!
2. Amati dan catat fungsi dan kegunaan test pen!

e. Tes Formatif 3

1. Jelaskan kegunaan test pen!
2. Sebutkan cara menggunakan test pen?

f. Kunci Jawaban Formatif 3

1. Test pen merupakan alat bantu pengukuran yang digunakan untuk mengetahui apakah suatu penghantar (atau sumber listrik) terdapat tegangan. Test pen tidak dapat mengetahui besarnya tegangan sumber.
2. Adapun cara penggunaan test pen adalah sebagai berikut :
 - a. Pegang test pen dengan ujung-ujung jari
 - b. Letakkan jari telunjuk pada bagian atas (tempat jari tangan)
 - c. Pastikan bahwa jari-jari tangan anda tidak menyentuh bagian sumber dan buatlah pengukuran menjadi nyaman
 - d. Tempelkan ujung bagian bawah test pen (tempat sumber) dengan penghantar yang akan diuji.
 - e. Perhatikan lampu petunjuk
 - f. Lepaskan test pen dari penghantar yang diuji

g. Lembar Kerja 3

1) Alat dan Bahan

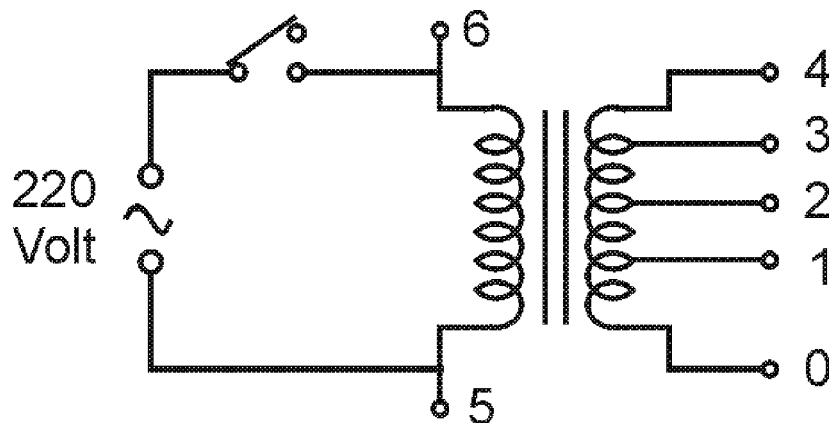
1. Test pen1 Buah
2. AVO meter1 Buah
3. Saklar satu kutub.....1 Buah
4. Transformator Step Down1 Buah
5. Kabel penghubungsecukupnya
6. Kotak terminal1 Buah

2) Kesehatan dan Keselamatan Kerja

1. Gunakan pakaian praktek anda
2. Pahami fungsi masing-masing alat dan bahan
3. Rangkailah dengan teliti sesuai dengan gambar rangkaian
4. Jangan bercanda selama praktikum
5. Hati-hati selama praktikum, terdapat tegangan tinggi pada rangkaian

3) Langkah Kerja

1. Siapkan semua alat dan bahan yang diperlukan
2. Buatlah seperti pada gambar berikut :



Gambar 8. Rangkaian Percobaan Penggunaan Test Pen

3. Atur posisi AVO meter pada V AC dengan skala tertinggi
4. Hubungkan rangkaian dengan sumber tegangan AC 220 Volt lakukan pengukuran seperti pada tabel dibawah. Batas ukur diperkecil secara bertahap sampai didapatkan kedudukan maksimal jarum penunjuk meter
5. Tabel 6 percobaan penggunaan test pen.
6. Hubungkan test pen pada setiap titik pengukuran dan perhatikan lampu penunjuk test pen.

Tabel 6. Percobaan Penggunaan Test Pen

No	Terminal Pengukuran (Menggunakan AVO meter)	Titik Pengukuran (Menggunakan Test Pen)	Tegangan (Volt)	Lampu Petunjuk Test Pen
1	0 – 1	0		
2		1		
3	0 – 2	2		
4	0 – 3	3		
5	0 – 4	4		
6	5 – 6	5		
7		6		

BAB III

EVALUASI

A. PERTANYAAN DAN PENUGASAN

1. Jelaskan pengertian mengukur!
2. Jelaskan besaran-besaran yang dapat diukur dengan menggunakan AVO meter!
3. Sebutkan cara menggunakan test pen?
4. Jelaskan kegunaan test pen!
5. Ukurlah tegangan listrik komersial (PLN) yang terdapat dirumah anda!
6. Gunakan test pen untuk mengetahui sumber-sumber listrik yang terdapat dilaboratorium!

B. KUNCI JAWABAN

1. Mengukur adalah kegiatan membandingkan suatu besaran yang belum diketahui besarnya dengan besaran lain yang sudah diketahui besarnya (satunya).
2. Besaran-besaran yang dapat diukur dengan menggunakan AVO meter adalah tegangan AC, tegangan DC, arus DC, dan resistansi
3. Adapun cara penggunaan test pen adalah sebagai berikut :
 - a. Pegang test pen dengan ujung-ujung jari
 - b. Letakkan jari telunjuk pada bagian atas (tempat jari tangan)
 - c. Pastikan bahwa jari-jari tangan anda tidak menyentuh bagian sumber dan buatlah pengukuran menjadi nyaman
 - d. Tempelkan ujung bagian bawah test pen (tempat sumber) dengan penghantar yang akan diuji.
 - e. Perhatikan lampu petunjuk
 - f. Lepaskan test pen dari penghantar yang diuji

4. Test pen merupakan alat bantu pengukuran yang digunakan untuk mengetahui apakah suatu penghantar (atau sumber listrik) terdapat tegangan. Test pen tidak dapat mengetahui besarnya tegangan sumber.
5. -
6. -

C. KRITERIA KELULUSAN

Teori			
No	Tipe Pertanyaan	Jumlah Soal	Skor
1	Jawaban Singkat	4	100
Jumlah			

Praktek					
No	Uraian	Bobot			
1	Ketepatan alat/bahan	1	2	3	4
2	Kebenaran hasil praktek	1	2	3	4
3	Keselamatan kerja	1	2	3	4
4	Prosedur kerja	1	2	3	4
5	Interpretasi hasil	1	2	3	4
6	Waktu	1	2	3	4
	Jumlah				
Nilai Praktik = Jumlah x 4.167					

Nilai Akhir = 0,3 Nilai Teori + 0.7 Nilai Praktik

Syarat Lulus Skor Minimal 70

BAB IV

PENUTUP

Peserta diklat yang telah mencapai syarat kelulusan minimal dapat melanjutkan ke modul selanjutnya. Sebaliknya, apabila peserta diklat dinyatakan tidak lulus, maka peserta diklat harus mengulang modul ini dan tidak diperkenankan untuk mengambil modul selanjutnya.

Jika peserta diklat telah lulus menempuh modul, maka peserta diklat berhak memperoleh sertifikat kompetensi.

DAFTAR PUSTAKA

- _____. 1998. Fundamental Electrical Instrumentation. Singapore : Yokogawa.
- Cooper W.D., 1985. Instrumentasi Elektronik dan Teknik Pengukuran. Jakarta : Erlangga.
- Sapiie S., Nishino O. 1979. Pengukuran dan Alat-alat Ukur Listrik. Jakarta : Pradnya Paramita.
- Warsito S. (1988). Teknik Ukur dan Piranti Ukur. Jakarta : Penerbit PT Elex Media Komputindo.